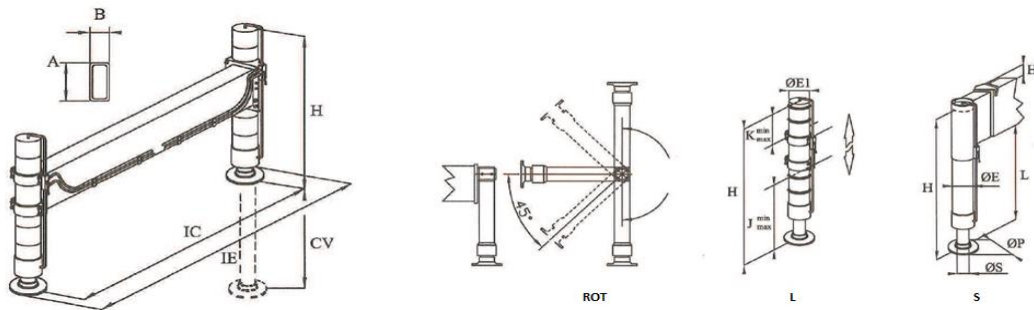


# TRAVERSES FIXES



grue T/M	référence	dimensions principales (mm)								dimensions de vérin (vversion RH)			accessoires en option	
		IE	IC	AxB	CV	diam P	diam E1	diam S	H	KG	J min-max	K min-max	SA	ROT
2-4	SH0A-TRF-S-RH-AA	1960	1800	120x80	355	160	75	40	530	70	120-420	0-330	opt	opt
4-10	SH00-TRF-S-RH-AA	2160	2000	120x80	355	160	75	40	530	80	120-420	0-330	opt	opt
10-23	SH01-TRF-S-RH-AA	2160	2000	180x100	455	160	90	60	685	145	110-550	0-430	opt	opt
	SH01-TRF-L-RH-AA	2160	2000	180x100	580	160	90	60	810	160	110-640	0-560	opt	opt
18-31	SH02-TRF-C-RH-AA	2300	2100	200x100	470	200	100	60	700	170	100-550	0-440	opt	opt
	SH02-TRF-S-RH-AA	2300	2100	200x100	550	200	100	60	780	185	100-640	0-530	opt	opt
	SH02-TRF-L-RH-AA	2300	2100	200x120	635	200	100	60	865	190	100-730	0-600	opt	opt

S	VERIN STANDARS
C	VERIN COURTS
L	VERIN LONGS
RH	VERIN REGLABLES
SA	SEMELLES ARTICULEES
ROT	BEQUILLES RELEVABLES