



# PINCE A COLIS DE PLAQUES DE PLATRE SECM PAP2000

- **Sécurité & Productivité**

- ✓ Outil de haute productivité  
livraison des plaques par les fenêtres → plaques livrées en bon état, productivité, sécurité.
- ✓ Efficacité SECM

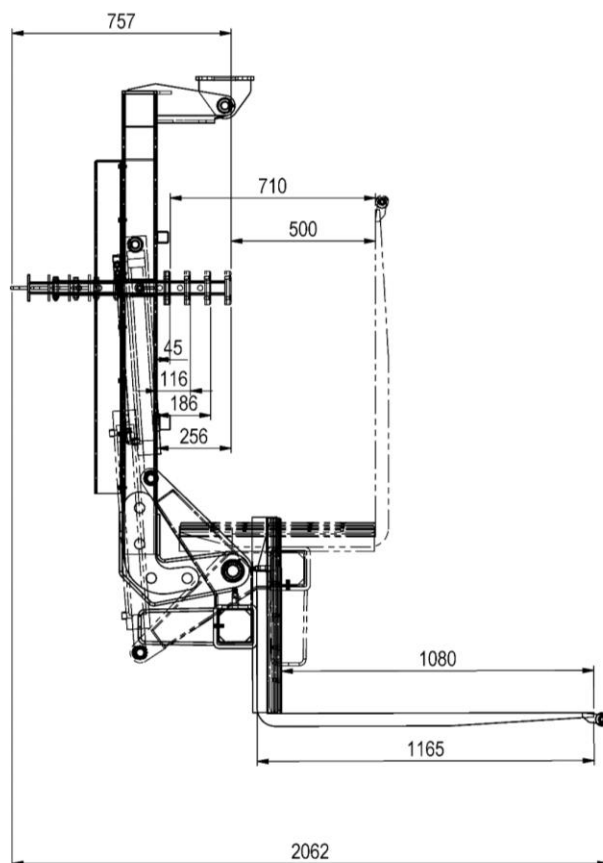
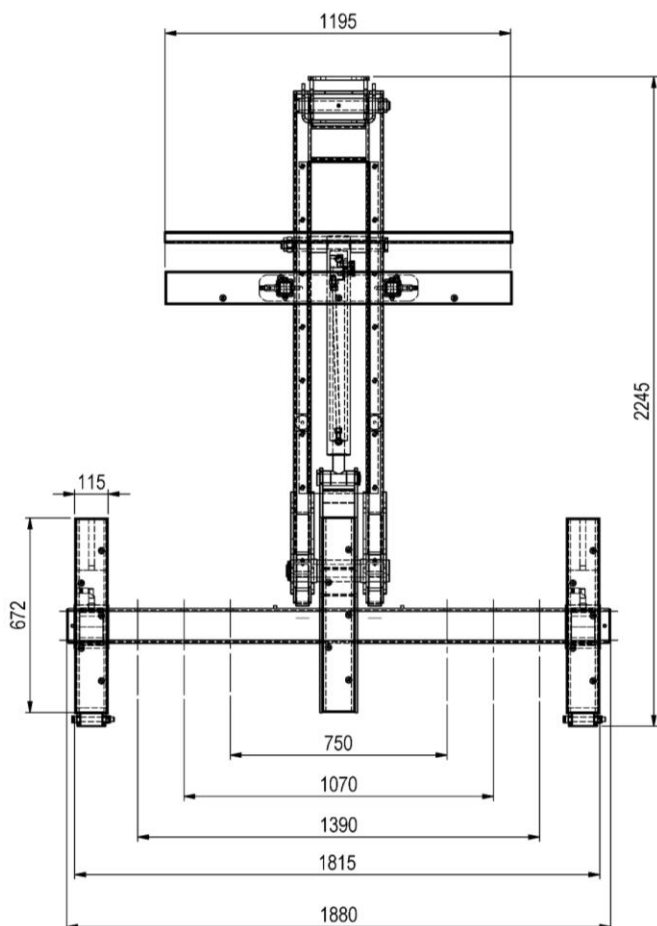


- **Configuration possible :**

- ✓ Option « Pieds de maintien » : pour garder la fourche verticale quand elle est posée
- ✓ Option « Butée réglable » : pour le bon maintien du colis partiellement livré
- ✓ Option « Rotator » : un rotator flasqué sur une platine percée (rotator et attache à la grue à préciser à la commande.
- ✓ Attache au choix : à préciser à la commande.



# PINCE A COLIS DE PLAQUES DE PLATRE SECM PAP2000



<u>Modèle</u>	<u>CMU (DaN)</u>	<u>Cote</u>	<u>Poids (kgs)</u>
PAP2000-1600AAA	2000	1600	375
PAP2000-1880AAA	2000	1880	380

- ✓ PRODUCTIVITE
- ✓ LONGEVITE
- ✓ FIABILITE