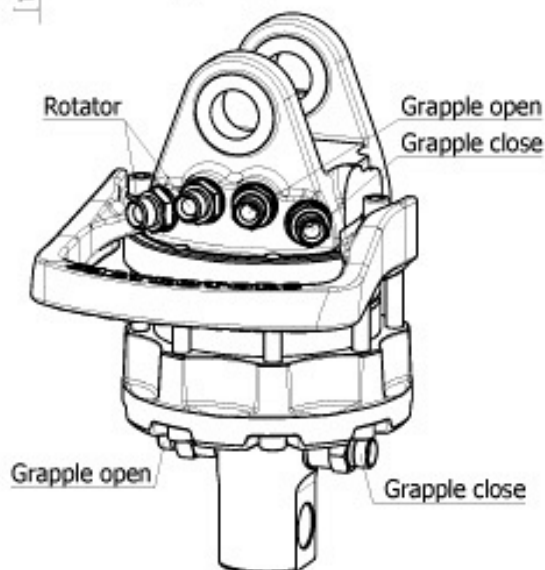
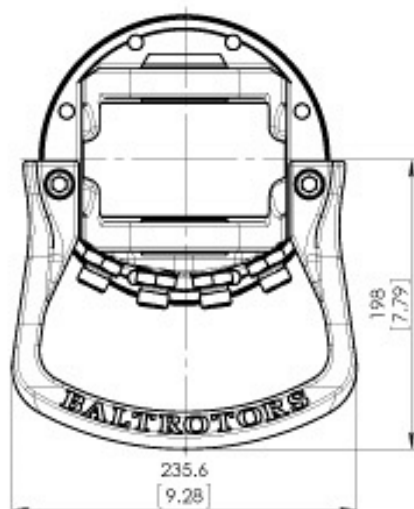
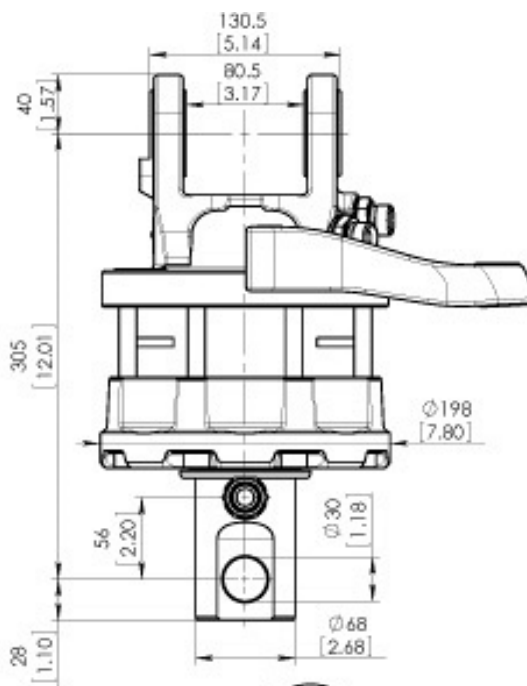
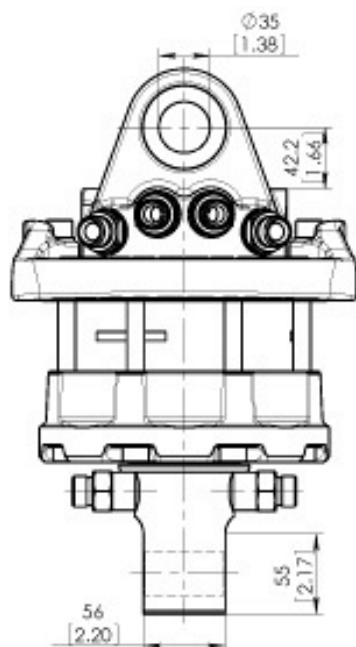


ROTATOR T060S



ROTATOR T060S



Technical data

Rotation	Unlimited
Max axial load static, kN (lbf)	60 (13491)
Max axial load dynamic, kN (lbf)	30 (6745)
Torque at 25MPa (3625psi), Nm (lb ft)	1800 (1328)
Rec oilflow, l/min (US gallon)	25 (6.6)
Weight, kg (lb)	37 (82)

Max working pressure:

Rotator	↔R↔	Max 25 MPa (3625 psi)	G 1/2
Grapple / Tool open	↔G↔	Max 20 MPa (2900 psi)	G 1/2
Grapple / Tool close	→G←	Max 30 MPa (4350 psi)	G 1/2

Connection:

ROTATOR T060S

Code du produit : T060S

Particularités : Rotator pour bennes et grappins

Rotation sans fin : Rotation 360° sans fin

Domaine d'application :

- S'adapte quasiment à chaque type de grue de chargement
- Véhicules utilitaires
- Sylviculture

Caractéristiques :

- Capacité de charge axiale : 1 à 16 tonnes
- Rotator standard plus avantageux
- Principe du moteur à palettes
- 2 passages d'huile pour pince TOR

Variantes/options proposées :

- GR = Grapple Rotator, uniquement pour charges axiales
- GR-DB = Grapple Rotator Double Bearing, pour charges axiales et radiales

Raccordement G 1/2 »

Poids (kg) 37

Fixation (côté fond) centre 69mm, trou 30mm

Q (l/min) 25

Fixation chapes / passage 80,5mm

Raccord à huile 4

Limite d'exigence (kN) 60

Couple (Nm) 1800