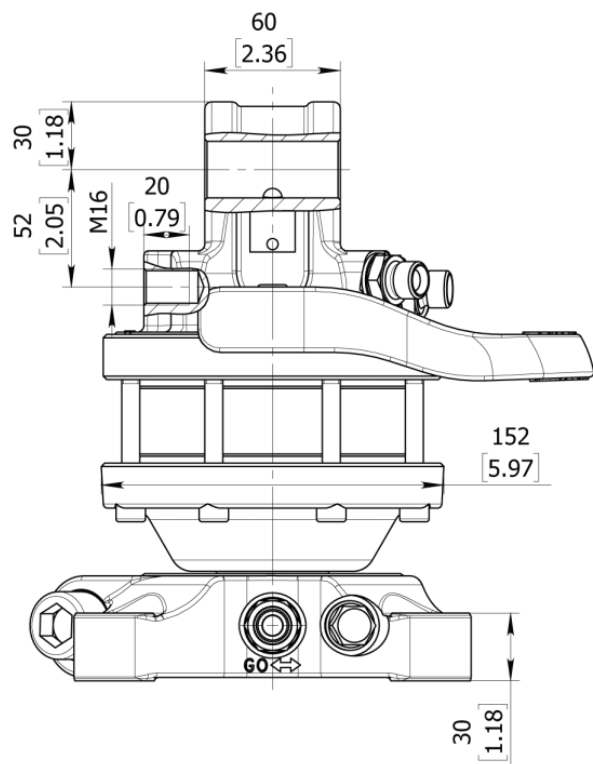
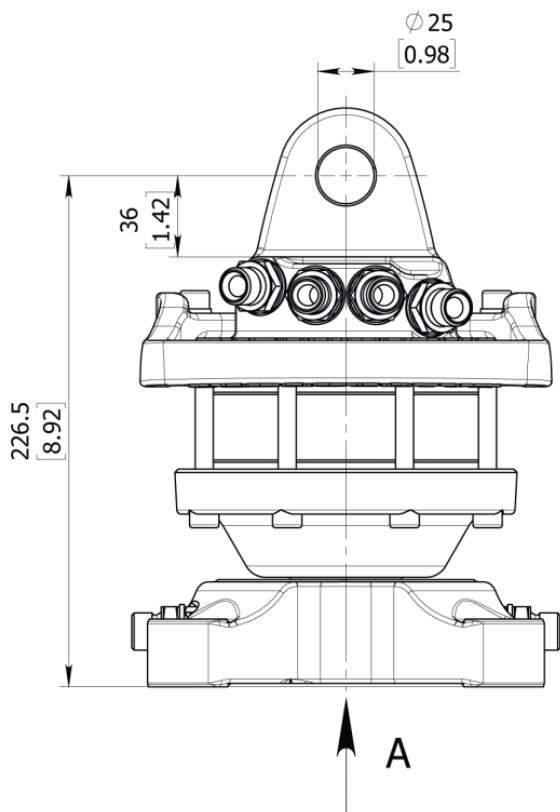
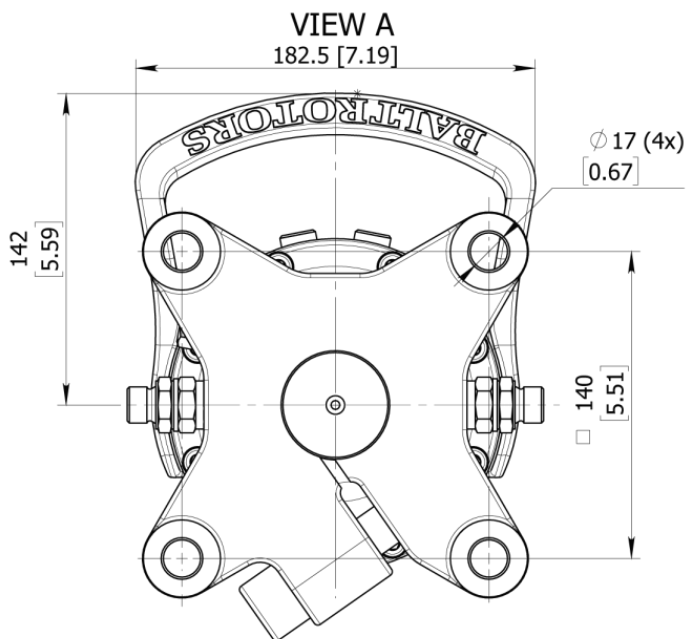


ROTATOR T030F



ROTATOR T030F

Code du produit : T030F

Particularités : Rotator pour bennes et grappins

Rotation sans fin : Rotation 360° sans fin

Domaine d'application :

- S'adapte quasiment à chaque type de grue de chargement
- Véhicules utilitaires
- Sylviculture

Caractéristiques :

- Capacité de charge axiale : 1 à 16 tonnes
- Rotator standard plus avantageux
- Principe du moteur à palettes
- 2 passages d'huile pour pince TOR

Variantes/options proposées :

- GR = Grapple Rotator, uniquement pour charges axiales
- GR-DB = Grapple Rotator Double Bearing, pour charges axiales et radiales

Raccordement G 3/8 "

Poids (kg) 20

Q (l/min) 20

Fixation Cime b=60mm, trou 25mm

Raccord à huile 4

Limite d'exigence (kN) 30

Couple (Nm) 1000