



## **FOURCHE LEVE-PALETTES** **RLH20SL-1701**

**Hauteur et largeur réglables**  
**CMU = 2,0T**



✓ **Suspension au choix :**

- SF20 - SF21 - SF22 et SF23

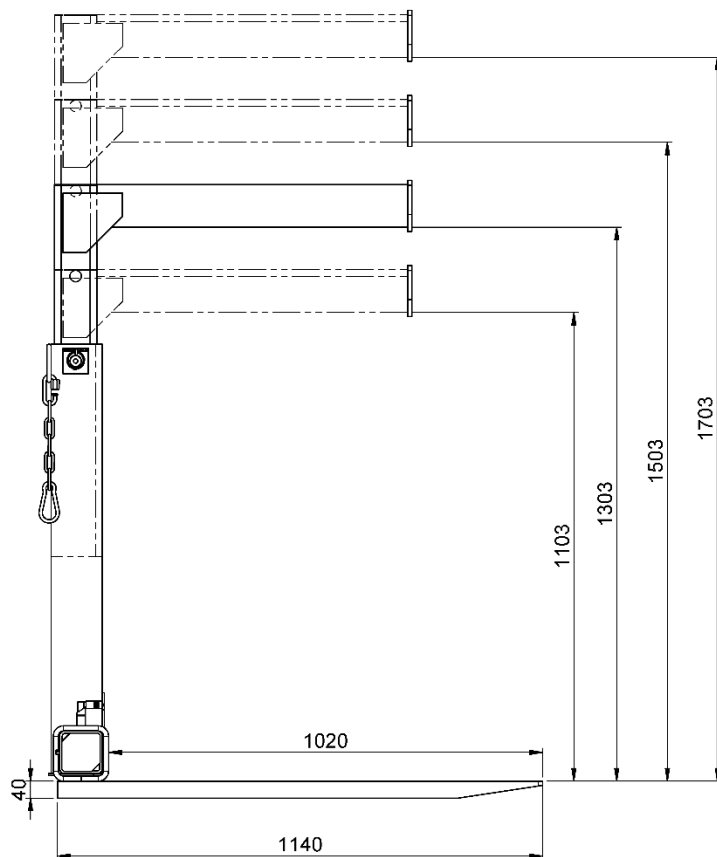
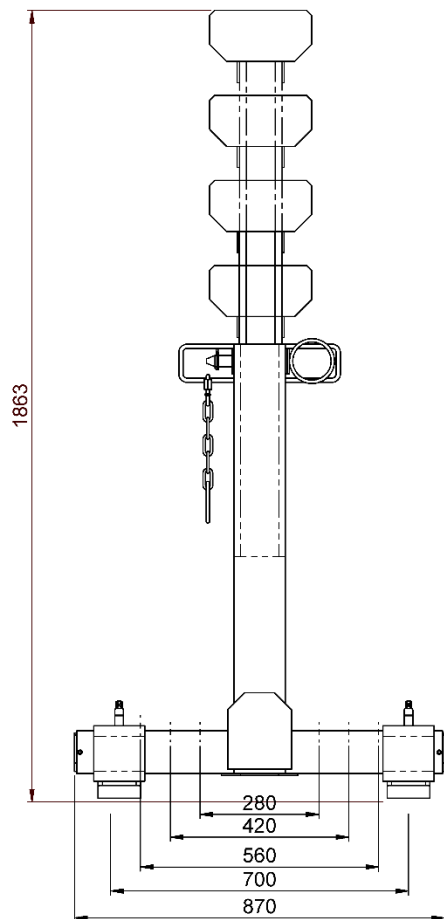
(cf. doc jointes)

✓ **Dimensionnement SECMI :**

- **Fiabilité**

- **Longévité**

# FOURCHE LEVE-PALETTES RLH20SL-1701



Largueur des fourchons : 100  
Longueur utile : 1020 par défaut, ou 980.  
→ Le préciser à la commande.