



# CROCHET TOURNANT HYDRAULIQUE

## RC25

- ✓ Sécurité
- ✓ Longévité
- ✓ Résistance aux chocs

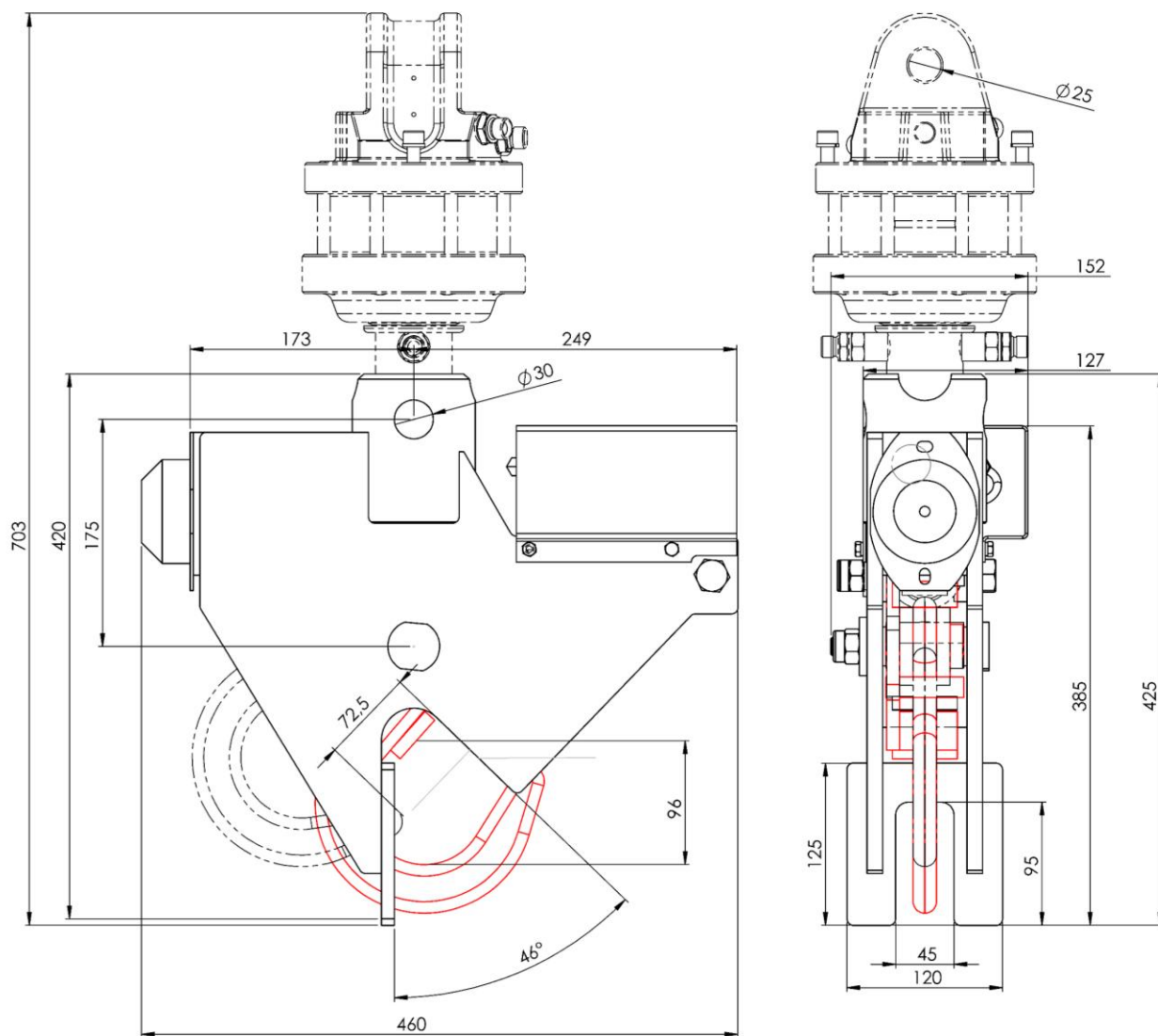
- Capacité **4000 kg**
- Poids : 27 kg



Références disponibles : **RC25040-6930**  
**RC25040-5930**

# CROCHET TOURNANT HYDRAULIQUE

## RC25



### Caractéristiques techniques

Prévoir un circuit hydraulique pour le pivotement du crochet.

La pression de service du circuit de pivotement du crochet doit être limité à **40 bars**. Cette fonction doit être réalisée à l'aide de 2 commandes simultanées.